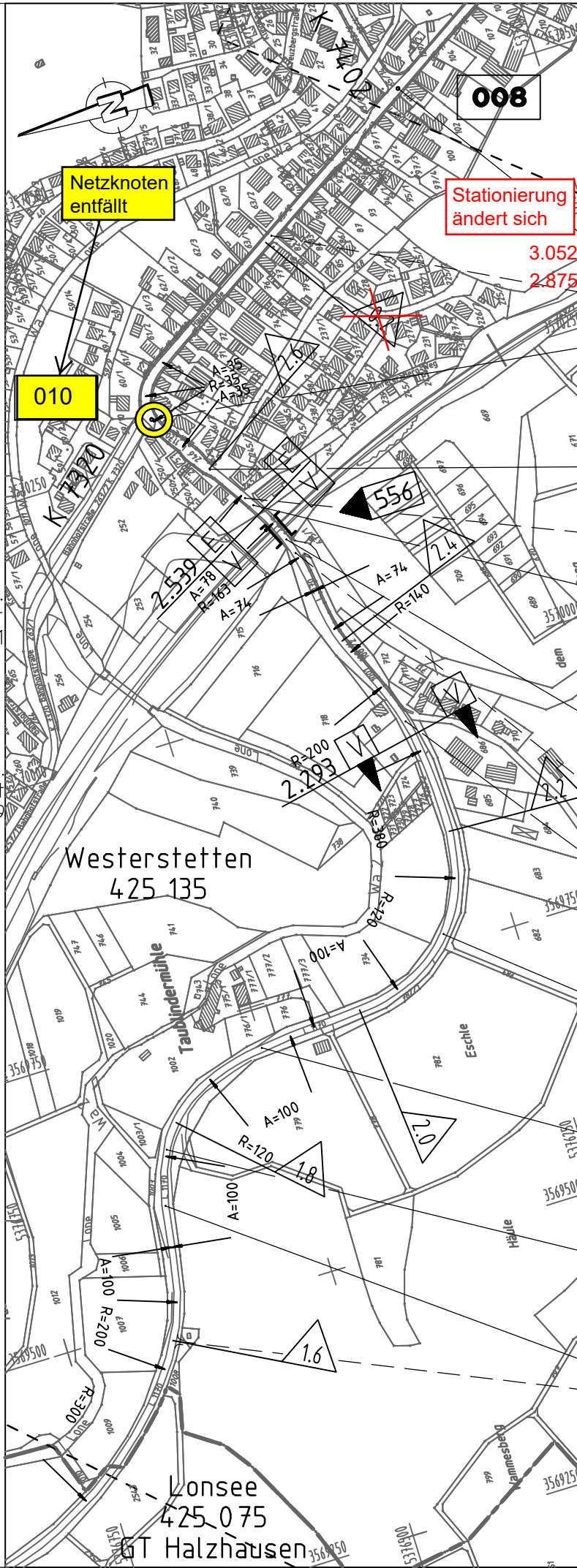


Kartenbild R 3569331.000 H 5376861.000 / Winkel 219°

5m südwestl. d. SW-Flucht d. Geb.Nr.11

11m südwestl. d. NO-Flucht d. Geb.Nr.19

CARD/1 Projekt FK_L1170, Zeichnung L1170_05.PL1

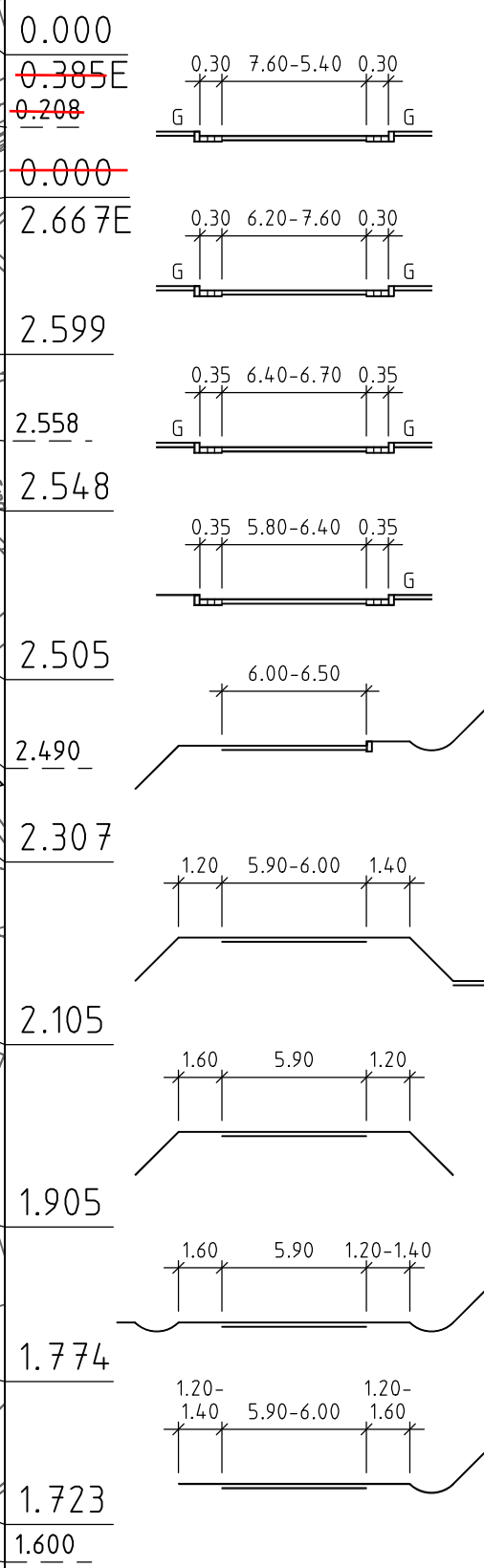


Nach Netzkn. **7 4 2 5 0 0 6**

Feldkarte RP TU **8 4 2 1 2** LA

Straße **L 1 1 7 0** Wid. **1**

TK 25 **7 4 2 5** Blatt **5**



Maßstab 1 : 5000

Stand vom : **09 05 04 06**

Von Netzkn. 7 4 2 5 0 1 5

SWP